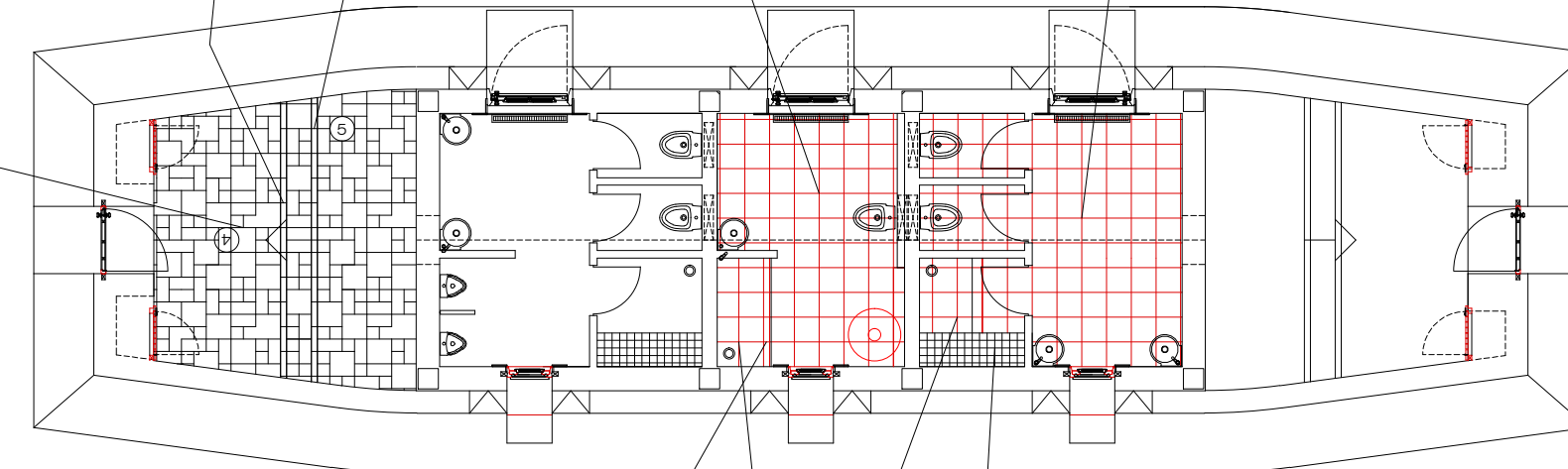


PAVIMENTO EXTERIOR DA "CINCA" SÉRIE BLACK OF STONE COM AS MEDIDAS DE 0.33X0.33, 0.16X0.33, 0.16X0.16.  
 COLOCAÇÃO ALIETÓRIA CONFORME DESENHO TIPO  
 ESCADA REMATADA COM FOCINHO COMPEÇA DE RODAPÉ DE 0.08M NA REF. BLACK.  
 ESPELHOS DOS DEGRAUS EM PEÇAS DA SERIE BLACK 0.33X0.16.  
 OS COBERTORES SERÃO REVESTIDOS ALIETÓRIAMENTE COM AS PEÇAS 0.33X0.33, 0.16X0.33, 0.16X0.16.

PAVIMENTO INTERIOR DA "CINCA" SÉRIE GRANITDUR REF. 7971.  
 ALINHAMENTOS APARTIR DA PAREDE DAS PORTAS DAS CABINES E DA PAREDE DO FUNDO.

PAVIMENTO INTERIOR DA "CINCA" SÉRIE GRANITDUR REF. 7971.  
 ALINHAMENTOS APARTIR DA PAREDE DAS PORTAS DAS CABINES E DA PAREDE DO FUNDO.

PEÇAS DE RODAPÉ ASSENTES COMO FOCINHO DOS DEGRAUS ( 0.08X0.33 )



PLANTA PISO TÉRREO

LINHA DO RODAPÉ

O DUCHE É REVESTIDO COM MOSAICOS " GRANIDUR " REF. 7961 E FAZ DEGRAU DE 0.008M PARA O PLANO DO PAVIMENTO DAS INST. SANITÁRIAS ( REF. 7971 ). O DEGRAU É REVESTIDO COM UMA PEÇA DE RODAPÉ DE 0.08M DE ALTURA E ESPESURA 0.008M DA REF. GRANITDUR REF. 7961 COLOCADO AO BAIXO.

O DUCHE É REVESTIDO COM MOSAICOS " GRANIDUR " REF. 7961 E FAZ DEGRAU DE 0.08M PARA O PLANO DO PAVIMENTO DAS INST. SANITÁRIAS ( REF. 7971 ). O DEGRAU É REVESTIDO COM UMA PEÇA DE RODAPÉ DE 0.08M DA REF. GRANITDUR REF. 7961.

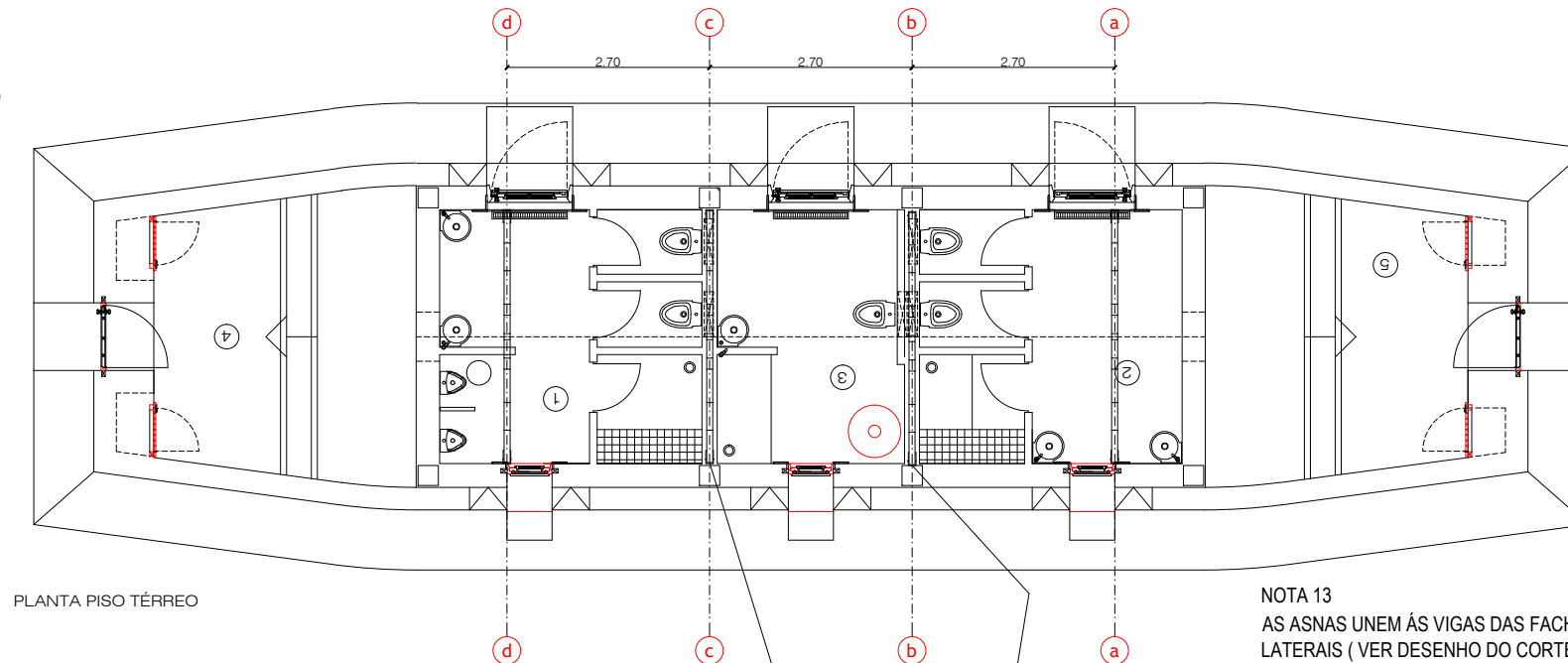
A BANQUETA DO DUCHE É EM ALVENARIA REVESTIDA COM MOSAICOS CERÂMICOS " ALELUIA " PRÉ-CORTADO 0.05X0.05 REF.G01 - BRANCO BRILHANTE, EM TODAS AS SUAS FACES.

NOTA 11

A MADEIRA DAS ASNAS É LIXADA, COM OS NÓS PINCELADOS COM GOMA LACA, PRIMÁRIO, SUB-CAPA E PINTADAS COM TINTA DE ÓLEO NA CÔR VERMELHA A AFINAR EM OBRA.

NOTA 12

TODA A ESTRUTURA DE MADEIRA QUE COMPÕE A COBERTURA NO INTERIOR, SERÁ PINTADA COM TINTA DE ÓLEO NA CÔR - BRANCO



PLANTA PISO TÉRREO

NOTA 13

AS ASNAS UNEM ÀS VIGAS DAS FACHADAS ATRAVÉS DE UMAS PEÇAS METÁLICAS COM ÁBAS LATERAIS ( VER DESENHO DO CORTE BB ) SOLDADAS AO FERRO DAS VIGAS. A ASNA POR SUA VEZ ESTÁ APARAFUSADA LATERALMENTE ÀS PEÇAS METÁLICAS.

NOTA 13

AS ASNAS UNEM ÀS VIGAS DAS FACHADAS ATRAVÉS DE UMAS PEÇAS METÁLICAS COM ÁBAS LATERAIS ( VER DESENHO DO CORTE BB ) SOLDADAS AO FERRO DAS VIGAS. A ASNA POR SUA VEZ ESTÁ APARAFUSADA LATERALMENTE ÀS PEÇAS METÁLICAS.

AS ASNAS DOS EIXOS "c" E "b" SERÃO REVESTIDAS COM MADEIRA DE FORRA PELOS DOIS LADOS COM ACABAMENTO FINAL DE PINTURA COM TINTA DE ÓLEO. NO ENCONTRO COM OS PLANOS DO TELHADO E VIGA INFERIOR EXISTE UMA ALHETA DE 0,01 M PARA GARANTIR UM MANUSEAMENTO DE PINTURA



CARLOS SOUSA DIAS ARQUITECTOS  
 ESTRADA DO CAMINHO VELHO Nº11  
 9950-507 RIBEIRAS - ILHA DO PICO  
 sousesdias7@gmail.com  
 TEL -919657778-292678042 - AÇORES

MARÉ - INST. SANITÁRIAS

AÇORES - ILHA DO PICO - LAJES DO PICO  
 REQUERENTE - CAMARA MUNICIPAL DAS LAJES DO PICO

PLANTA DE PAVIMENTOS  
 PLANTA COM MARCAÇÃO DO POSICIONAMENTO DAS ASNAS DE COBERTURA

ARQ. CARLOS SOUSA DIAS

Proj.n	Data:
Desig./Fase	OUT. 2014
Substitui	Data:
Substituido	Des. n.
Escalas: 1:100	04